

フィーダー仕様確認書

有限会社ベストック
 〒454-0848
 愛知県名古屋市中川区松ノ木町2-1
 TEL 052-351-6567 FAX 052-362-1366
 ホームページ <http://yu-bestec.com>

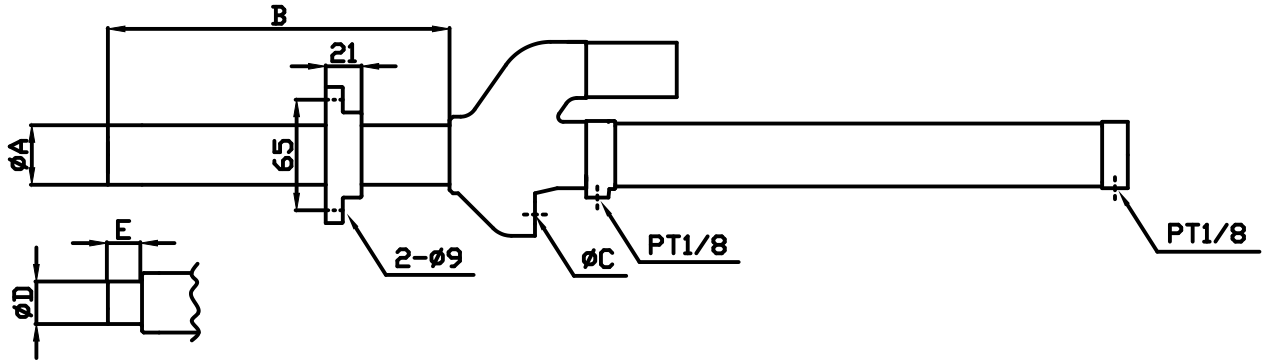


各項目を記入または当てはまるものを丸で囲み、弊社にご返送お願いします。

① 使用原料 EPS , EPP , ピオセラン
 その他()

② 粒径 (mm程度)

③ 寸法

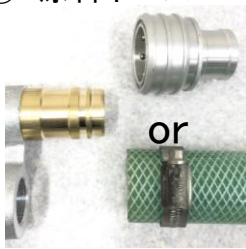


A(外径)	28, 30, 35, 36, その他()
B(首下)	150, 200, 250, その他()
C(チューブ径)	8, 10, 12

段付きフィーダーの場合、以下の寸法も必要になります。

D(先端径)	15, 20, 25, 30, その他()
E(段付き長さ)	10, 15, 20, その他()

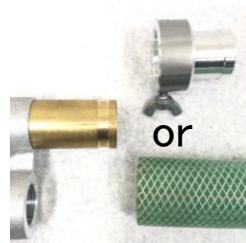
④ 原料ホース



ベストックカプラ
 φ32ホースバンド固定



カムロック



蝶ネジ接続
 φ32ホース直付け



凹ネジ止め

⑤ フランジ



締め付けフランジ



割フランジ

⑥ 備考(フィーダーについてご要望等ありましたら、ご記入ください。)